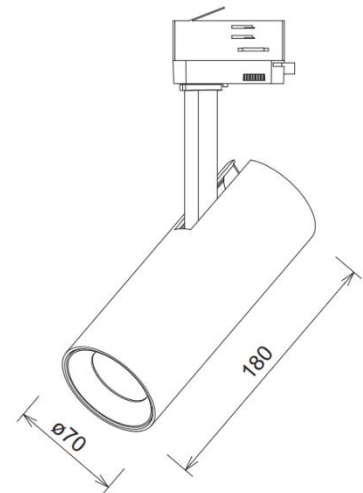


TECHNISCHE VERLICHTING

3-FASE TRACKSPOTS

BEAM 0603 + 0604



TECHNISCHE GEGEVENS

Benaming	Beam 0603 + 0604
Kleur toestel	Wit / Zwart
Diameter x Lengte	Ø 70 x 180mm
Klasse	LED
Richtbaar	Ja
Dimbaar	Niet dimbaar
Vermogen	20W
Voltage	220-240V
Lichtkleur	3000K of 4000K
CRI	>90
Lumen	1750Lm of 1850Lm
Stralingshoek	36°
IP	20
Flux code	98 100 100 99 100
Energielabel	A++

PRODUCTEIGENSCHAPPEN

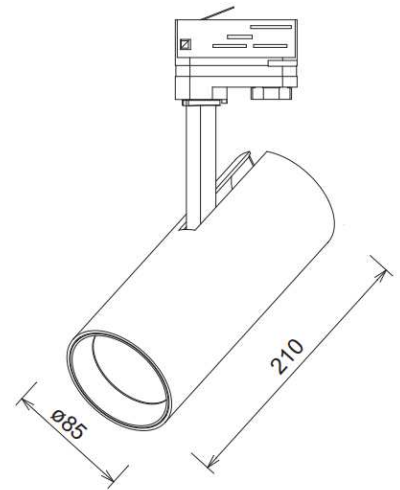
- Verkrijgbaar in het wit of zwart
- Inclusief
 - Module CREE CXB1512
 - Driver Philips Xitanium
- Artikelnummers
 - Beam 0603W (B) 3000K 1750Lm
 - Beam 0604W (B) 4000K 1850Lm



TECHNISCHE VERLICHTING

3-FASE TRACKSPOTS

BEAM 0605 + 0606



TECHNISCHE GEGEVENS

Benaming	Beam 0605 + 0606
Kleur toestel	Wit / Zwart
Diameter x Lengte	Ø 85 x 210mm
Klasse	LED
Richtbaar	Ja
Dimbaar	Niet dimbaar
Vermogen	28W
Voltage	220-240V
Lichtkleur	3000K of 4000K
CRI	>90
Lumen	2700Lm of 2950Lm
Stralingshoek	36°
IP	20
Flux code	98 100 100 99 100
Energielabel	A++

PRODUCTEIGENSCHAPPEN

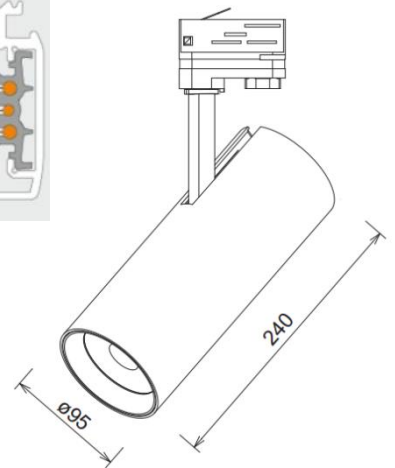
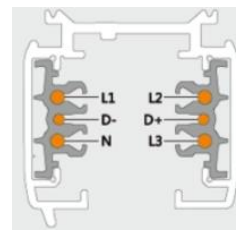
- Verkrijgbaar in het wit of zwart
- Inclusief
 - Module CREE CXB1512
 - Driver Philips Xitanium
- Artikelnummers
 - Beam 0605W (B) 3000K 2700Lm
 - Beam 0606W (B) 4000K 2950Lm



TECHNISCHE VERLICHTING

3-FASE TRACKSPOTS

BEAM 0607



TECHNISCHE GEGEVENS

Benaming	VDGE 0607
Kleur toestel	Wit / Zwart
Diameter x Lengte	Ø 95 x 240mm
Klasse	LED
Richtbaar	Ja
Dimbaar	DALI dimbaar
Vermogen	35W
Voltage	220-240V
Lichtkleur	3000K
CRI	>90
Lumen	3250Lm
Stralingshoek	36°
IP	20
Flux code	98 100 100 99 100
Energielabel	A++

PRODUCTEIGENSCHAPPEN

- Verkrijgbaar in het wit of zwart
- Inclusief
 - Module CREE CXB1512
 - Driver VS DALI dimbaar
- Verkrijgbaar in het
 - Wit (Beam 0607W)
 - Zwart (Beam 0607B)

