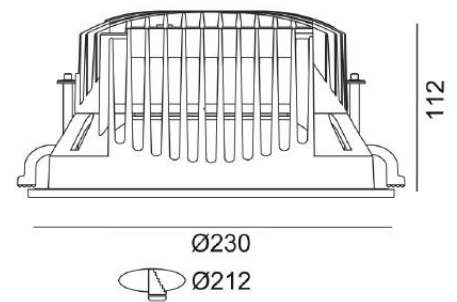


TECHNISCHE VERLICHTING

DOWNLIGHTERS

BEAM 0404



TECHNISCHE GEGEVENS

Benaming	Beam 0404
Kleur toestel	Wit
Diameter x hoogte	Ø 230 x 112mm
Zaagmaat	Ø 212mm
Klasse	LED
Richtbaar	Nee
Dimbaar	Keuze uit niet-dimbaar of DALI DIM
Vermogen	16W tot 47W
Voltage	220-240V 50-60Hz
Lichtkleur	3000K of 4000K
CRI	>80 of >90
Stralingshoek	Keuze uit 37° of 88°
IP	20
Energielabel	A++

PRODUCTEIGENSCHAPPEN

- Geen infrarood- en geen UV straling
- Module: Philips Fortimo SLM LED
- Driver: Philips Xitanium
- Optioneel: Noodunit
- Kleurconsistentie: 3 SDCM
- Levensduur: L70/B50 bij 50.000u



BIJLAGE – TECHNISCHE VERLICHTING

DOWNLIGHTERS

BEAM 0404

BENAMING	WATTAGE	KELVIN	LUMEN	CRI	HOEK	DIMBAAR?	ARMATUUR KLEUR
BEAM 0404.1211	16W	3000K	1650	80	37°	/	Wit
BEAM 0404.1212	16W	3000K	1650	80	88°	/	Wit
BEAM 0404.2211	16W	4000K	1750	80	37°	/	Wit
BEAM 0404.2212	16W	4000K	1750	80	88°	/	Wit
BEAM 0404.3211	16W	3000K	1400	90	37°	/	Wit
BEAM 0404.3212	16W	3000K	1400	90	88°	/	Wit
BEAM 0404.7211	16W	4000K	1500	90	37°	/	Wit
BEAM 0404.7212	16W	4000K	1500	90	88°	/	Wit
BEAM 0404.1311	28W	3000K	2650	80	37°	/	Wit
BEAM 0404.1312	28W	3000K	2650	80	88°	/	Wit
BEAM 0404.2311	28W	4000K	2850	80	37°	/	Wit
BEAM 0404.2312	28W	4000K	2850	80	88°	/	Wit
BEAM 0404.3311	28W	3000K	2300	90	37°	/	Wit
BEAM 0404.3312	28W	3000K	2300	90	88°	/	Wit
BEAM 0404.7311	28W	4000K	2450	90	37°	/	Wit
BEAM 0404.7312	28W	4000K	2450	90	88°	/	Wit
BEAM 0404.1411	47W	3000K	3900	80	37°	/	Wit
BEAM 0404.1412	47W	3000K	3900	80	88°	/	Wit
BEAM 0404.2411	47W	4000K	4200	80	37°	/	Wit
BEAM 0404.2412	47W	4000K	4200	80	88°	/	Wit
BEAM 0404.3411	47W	3000K	3350	90	37°	/	Wit
BEAM 0404.3412	47W	3000K	3350	90	88°	/	Wit
BEAM 0404.7411	47W	4000K	3650	90	37°	/	Wit
BEAM 0404.7412	47W	4000K	3650	90	88°	/	Wit
BEAM 0404.1431	39W	3000K	3400	80	37°	DALI	Wit
BEAM 0404.1432	39W	3000K	3400	80	88°	DALI	Wit
BEAM 0404.2431	39W	4000K	3650	80	37°	DALI	Wit
BEAM 0404.2432	39W	4000K	3650	80	88°	DALI	Wit
BEAM 0404.3431	39W	3000K	2900	90	37°	DALI	Wit
BEAM 0404.3432	39W	3000K	2900	90	88°	DALI	Wit
BEAM 0404.7431	39W	4000K	3150	90	37°	DALI	Wit
BEAM 0404.7432	39W	4000K	3150	90	88°	DALI	Wit